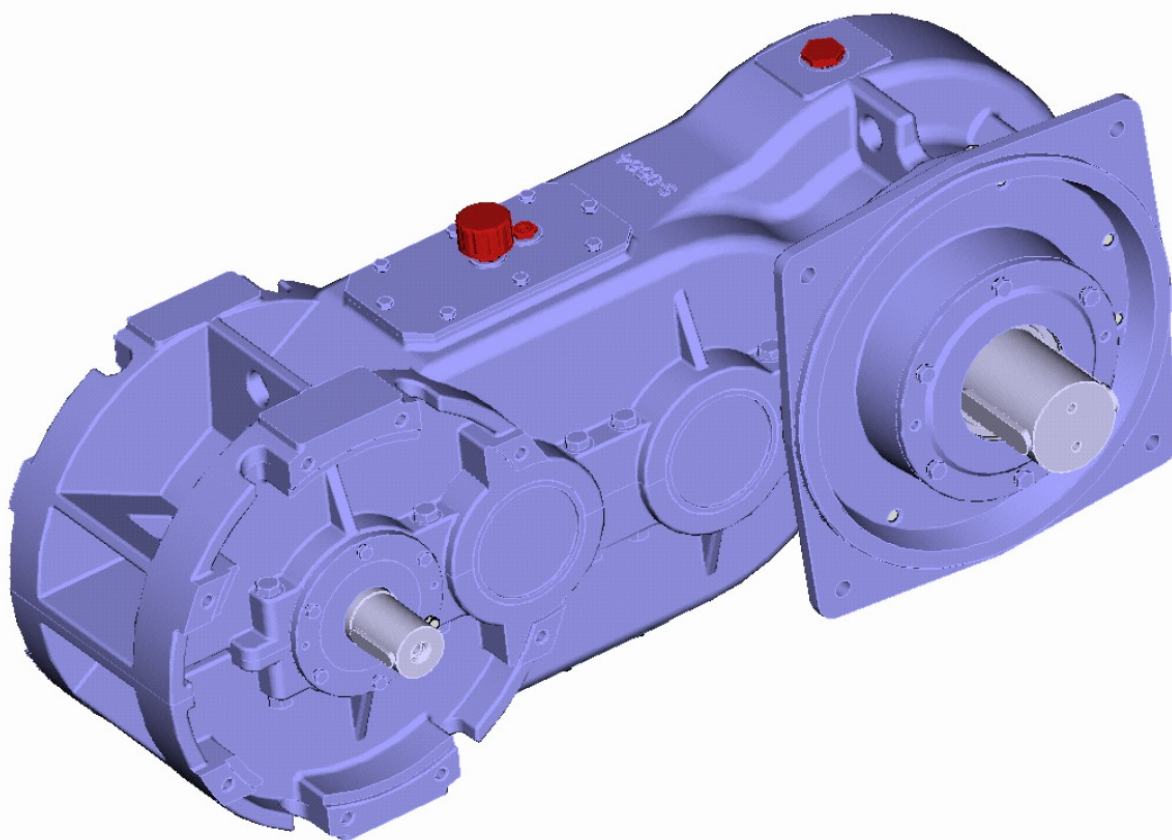




PRZEKŁADNIE WALCOWE S 1000



tel.: 32 274 83 82, fax: 32 375 08 25
e-mail: biuro@deltamet.pl • www.deltamet.pl

DELTAMET S.C.
ul. Pokoju 27
41-800 Zabrze

Szanowni Państwo,

Katalog handlowy który przedstawiamy inżynierom i technikom specjalistom z branży przemysłowej, przedstawia długoletnie doświadczenia w dziedzinie produkcji i wdrażania napędów.

Nasz zespół specjalistów zgromadził w latach ubiegłych specyficzne wymagania, rady i zalecenia naszych klientów, a wynikiem jest przedstawiany oferowany asortyment wyrobów. Wierzymy, że znajdzie on zastosowanie w naszej dotychczasowej i ewentualnej przyszłej współpracy i partnerstwie.

Deltamet S.C. jest spółką współpracującą z producentem przekładni, który swoją działalność w tej dziedzinie rozpoczął już w 1957 roku. Na dzień dzisiejszy proponujemy następujące rozwiązania:

- **walcowe**
- **stożkowe**
- **stożkowo-walcowe**
- **ślimakowe**
- **planetarne**

Przekładnie są produkowane w typowych wariantach jako standardowe – katalogowe z szerokim zastosowaniem w przemyśle. Oprócz nich oferujemy przekładnie do specjalnego zastosowania podzielone na następujące grupy:

- przekładnie napędu bębna samochodowej mieszarki betonu, stacjonarne mieszarki
- przekładnie dla taśmociągów górniczych
- przekładnie dla chłodni kominowych
- przekładnie – rozdzielcze dla maszyn budowlanych
- przekładnie – wciągarki przeznaczone do podnoszenia platform wagonów w transporcie kolejowym
- inne

Dużą grupę tworzą przekładnie projektowane i produkowane według życzenia klienta, ewentualnie według technicznej dokumentacji klienta.

Jakość i ekologia

Przekładnie produkowane są z zachowaniem norm produkcji EN ISO 9001 oraz norm ekologicznych EN 14001.



tel.: 32 274 83 82, fax: 32 375 08 25
e-mail: biuro@deltamet.pl • www.deltamet.pl

DELTAMET S.C.
ul. Pokoju 27
41-800 Zabrze

Przekładnie S 1000 są przystosowane do pracy w ciężkich warunkach branży górniczej. Stosowane są w przenośnikach taśmowych.

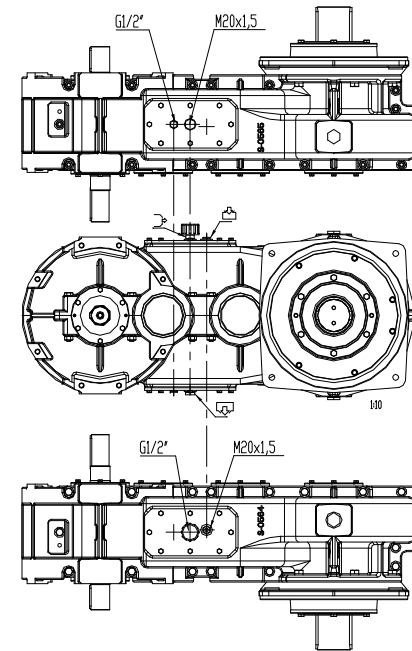
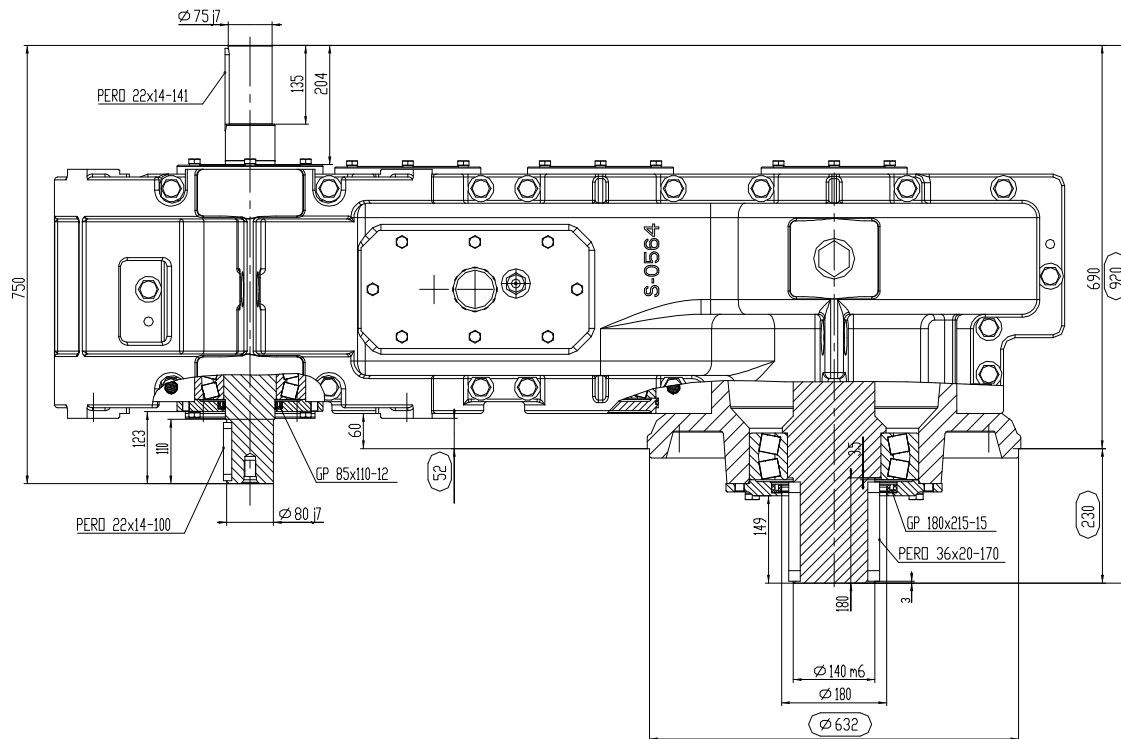
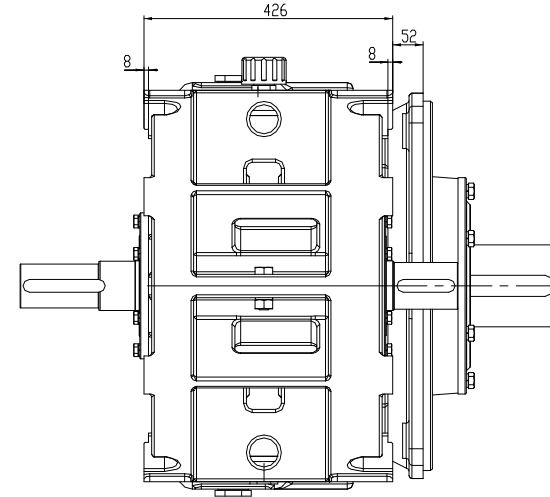
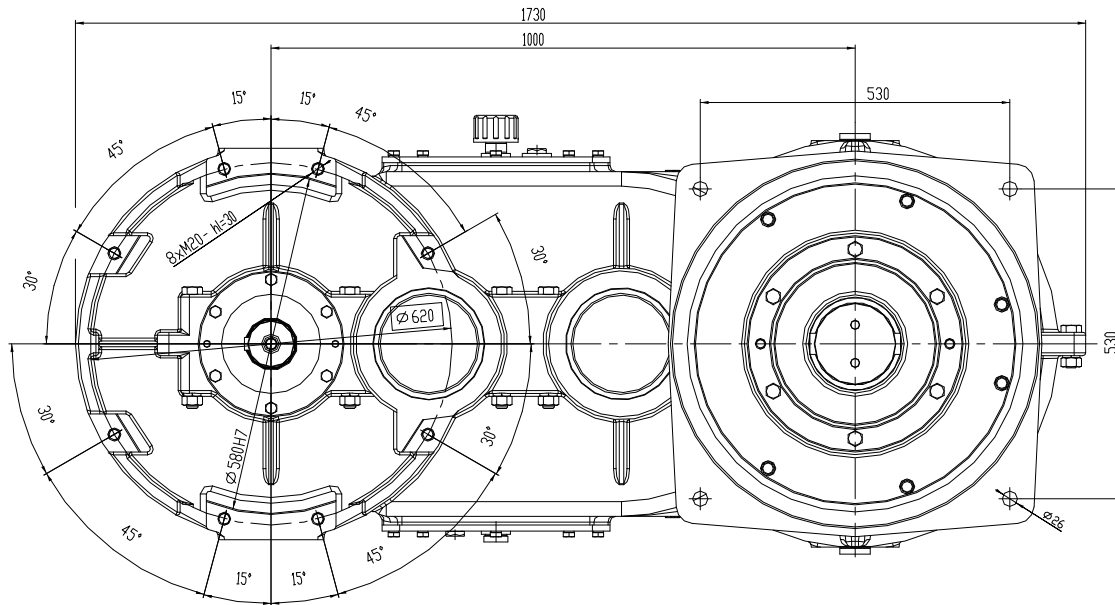
Parametry przekładni	S 1000
Moc silnika	132 kW
Obroty wejściowe	1485 min ⁻¹
Obroty wyjściowe	77.58 min ⁻¹
Przełożenie	19,14
Masa bez oleju	1405 kg



tel.: 32 274 83 82, fax: 32 375 08 25
e-mail: biuro@deltamet.pl • www.deltamet.pl

DELTAMET S.C.
ul. Pokoju 27
41-800 Zabrze

S1000



TECHNICKE PARAMETRE:
 VYKON PREVODOVKY P=132kW
 VSTUPNE OTACKY n1=1485ot/min
 PREVOD PREVODOVKY ic=19,14

2.VYDANIE, 22.12.2009

Tablica części zamiennych (dla rys. nr. 1)

Tablica nr. 1

<i>POZ.</i>	<i>Numer rysunku</i>	<i>Nazwa</i>	<i>Ilość Szt.</i>
1	1-S1000-9001	KORPUS - ZESTAW	1
2	3-S1000-0002	Zębnik 1	1
3	3-S1000-0003	Koło zębate 1	1
4	3-S1000-0004	Zębnik 2	1
5	3-S1000-0005	Koło zębate 2	1
6	3-S1000-0006	Zębnik 3	1
7	3-S1000-0007	Koło zębate 3	1
8	2-S1000-0008	Wał wyjściowy	1
9	3-S1000-0009	Pokrywa	3
10	3-S1000-0010	Veko 1	1
11	3-S1000-0011	Pokrywa wyjścia	1
12	3-S1000-0012	Pokrywa 2	1
13	3-S1000-0013	Pokrywa 3	2
14	3-S1000-0014	Wał wejściowy	1
15	1-S1000-0015	Kołnierz	1
17	4-S1000-0017	Pióro 22x14-141	1
18	4-S1000-0018	Pióro 28x16-95	1
19	4-S1000-0019	Pióro 22x14-100	1
20	4-S1000-0020	Pióro 32x18-78	1
21	4-S1000-0021	Pióro 32x18-99	1
23	4-S1000-0023	Pióro 36x20-170	2
25	4-S1000-0025	Pierścień odległościowy 0,22	12
26	4-S1000-0026	Pierścień odległościowy 0,30	12
27	4-S1000-0027	Pierścień	1
28	4-S1000-0028	Pierścień odległościowy 0,22	2
40		Łożysko 22318 E SKF, FAG	7
41		Łożysko 22232E, SKF, FAG	1
44		Uszczelnienie gufero GP 85x110-12	2
45		Uszczelnienie gufero GP 180x215-15	1
46	Pierścień 190x5	STN 029271.2	2

